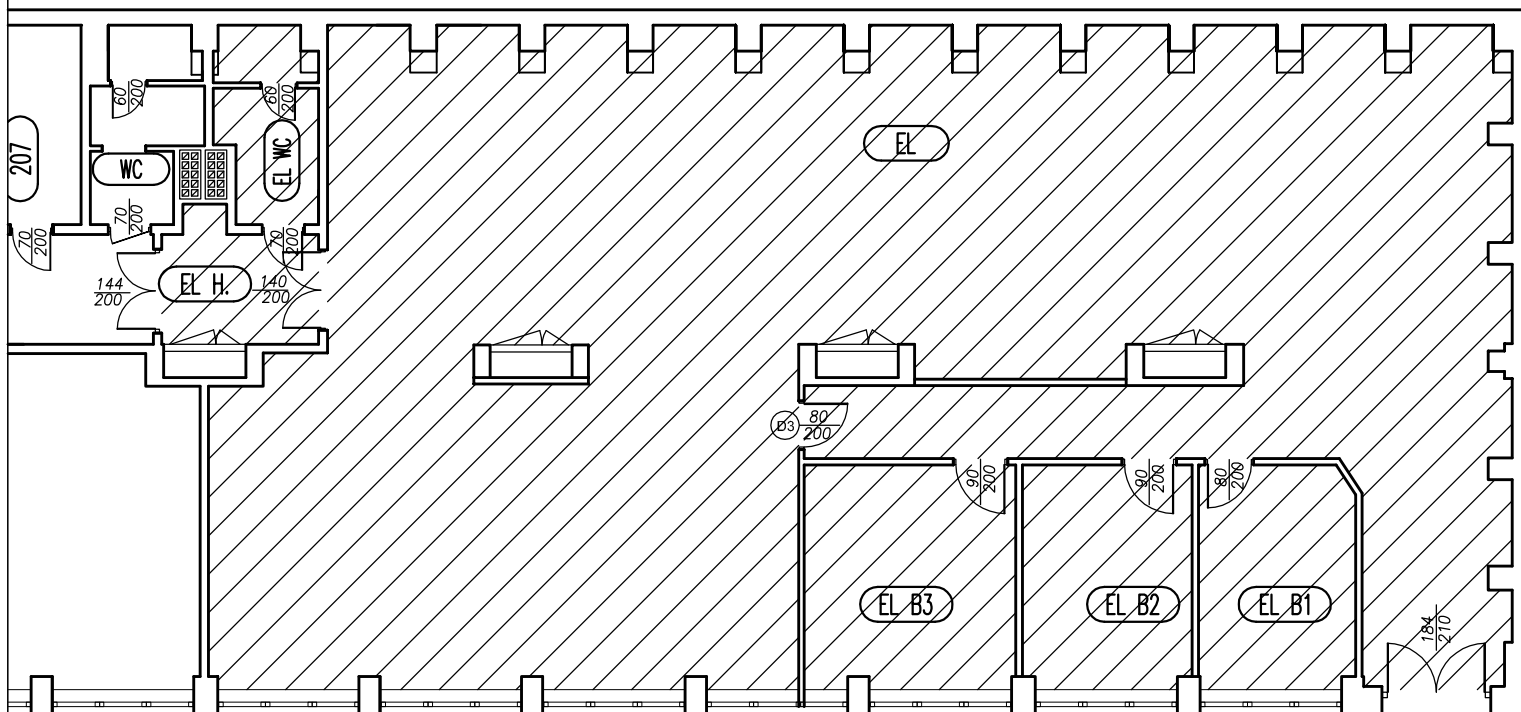


# Powierzchnia do wynajęcia - II poziom, budynek C MIR-PIB



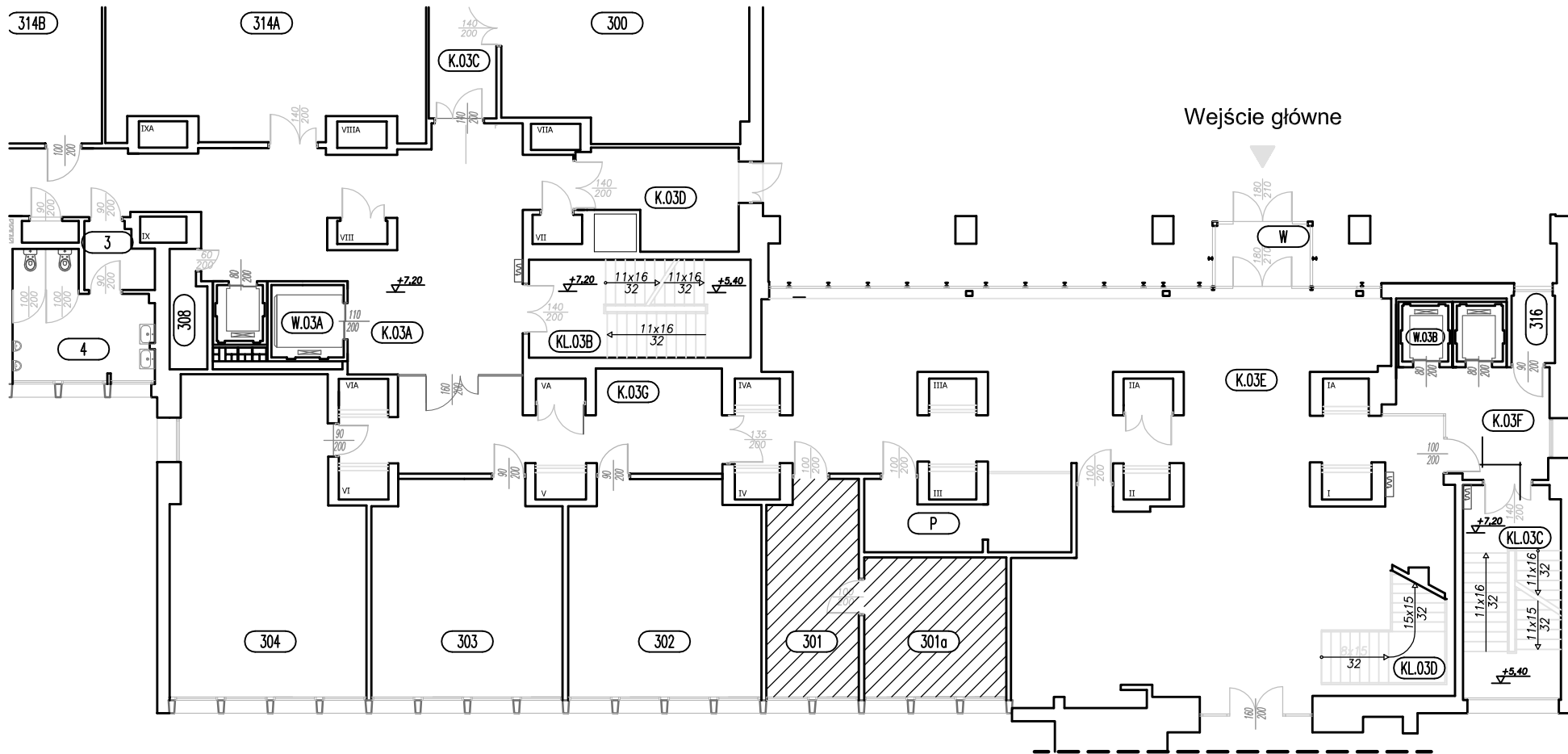
II POZIOM		
NR	NAZWA POMIESZCZENIA	POW. U. [m²]
EL H	PRZEDSIONEK	6,29
EL	MAGAZYN	227,13
EL B1	BIURO	11,77
EL B2	BIURO	12,76
EL B3	BIURO	15,95
EL WC	WC	6,10
<b>RAZEM</b>		<b>280.00</b>

Załącznik nr 1

02.06.2016

opracował: Krzysztof Grabowski  
Sekcja Inwestycji  
MIR-PIB

# Powierzchnia do wynajęcia - III poziom, budynek B MIR-PIB



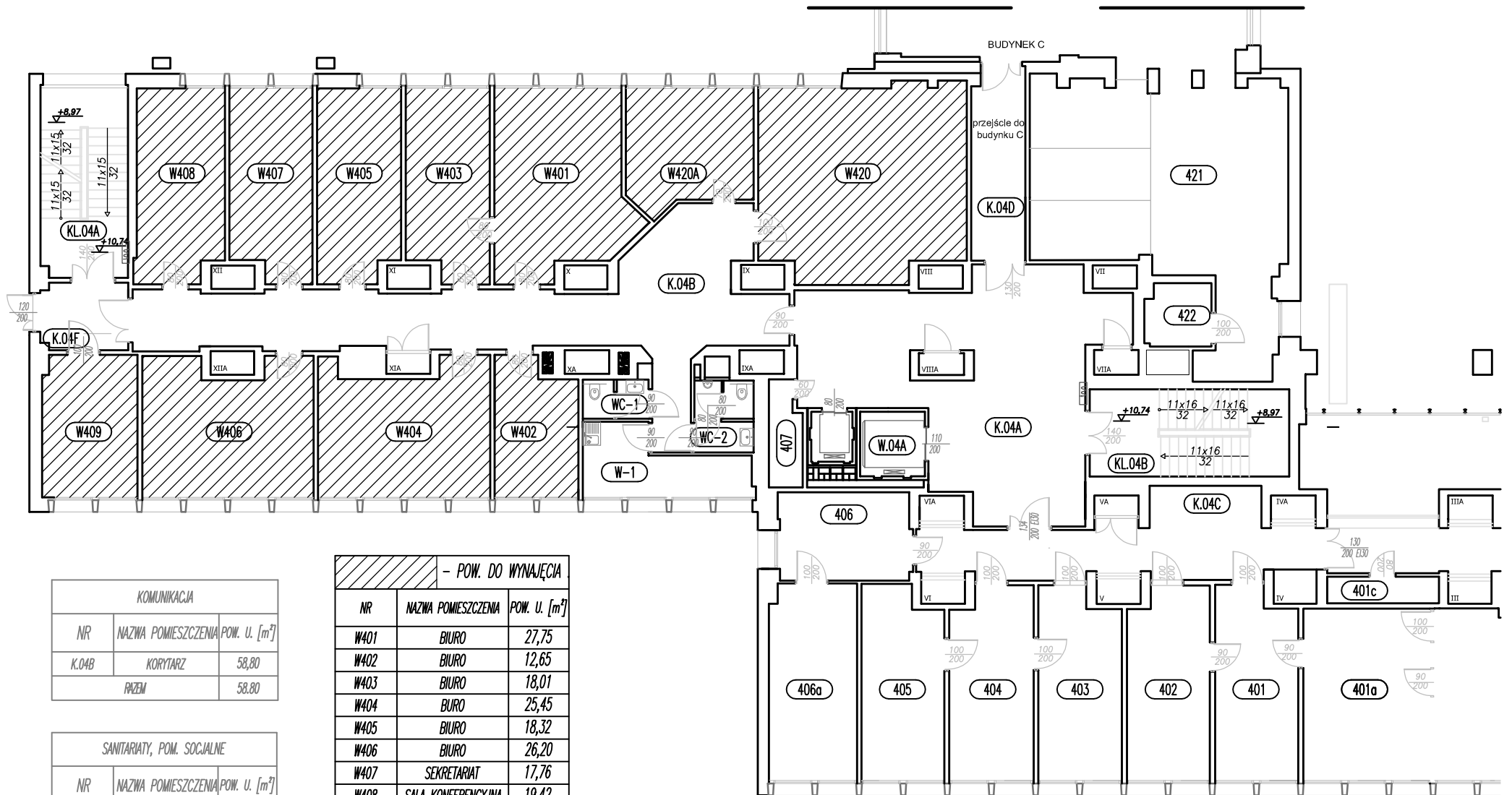
- POW. DO WYNAJĘCIA		
NR	NAZWA POMIESZCZENIA	POW. U. [m <sup>2</sup> ]
301	BIURO	18,08
301a	BIURO	18,39
RAZEM		36.47

Załącznik nr ...

08.02.2017

opracował: Krzysztof Grabowski  
Seksja Inwestycji  
MIR-PIB

# Powierzchnia do wynajęcia - IV poziom, budynek B MIR-PIB



KOMUNIKACJA		
NR	NAZWA POMIESZCZENIA	POW. u. [m <sup>2</sup> ]
K.04B	KORYTARZ	58,80
RAZEM		58,80

SANITARIATY, POM. SOCJALNE		
NR	NAZWA POMIESZCZENIA	POW. u. [m <sup>2</sup> ]
WC-1	WC DAMSKI	2,83
WC-M400	WC MĘSKI	4,66
W-1	POM. SOCJALNE	10,77
RAZEM		18,26

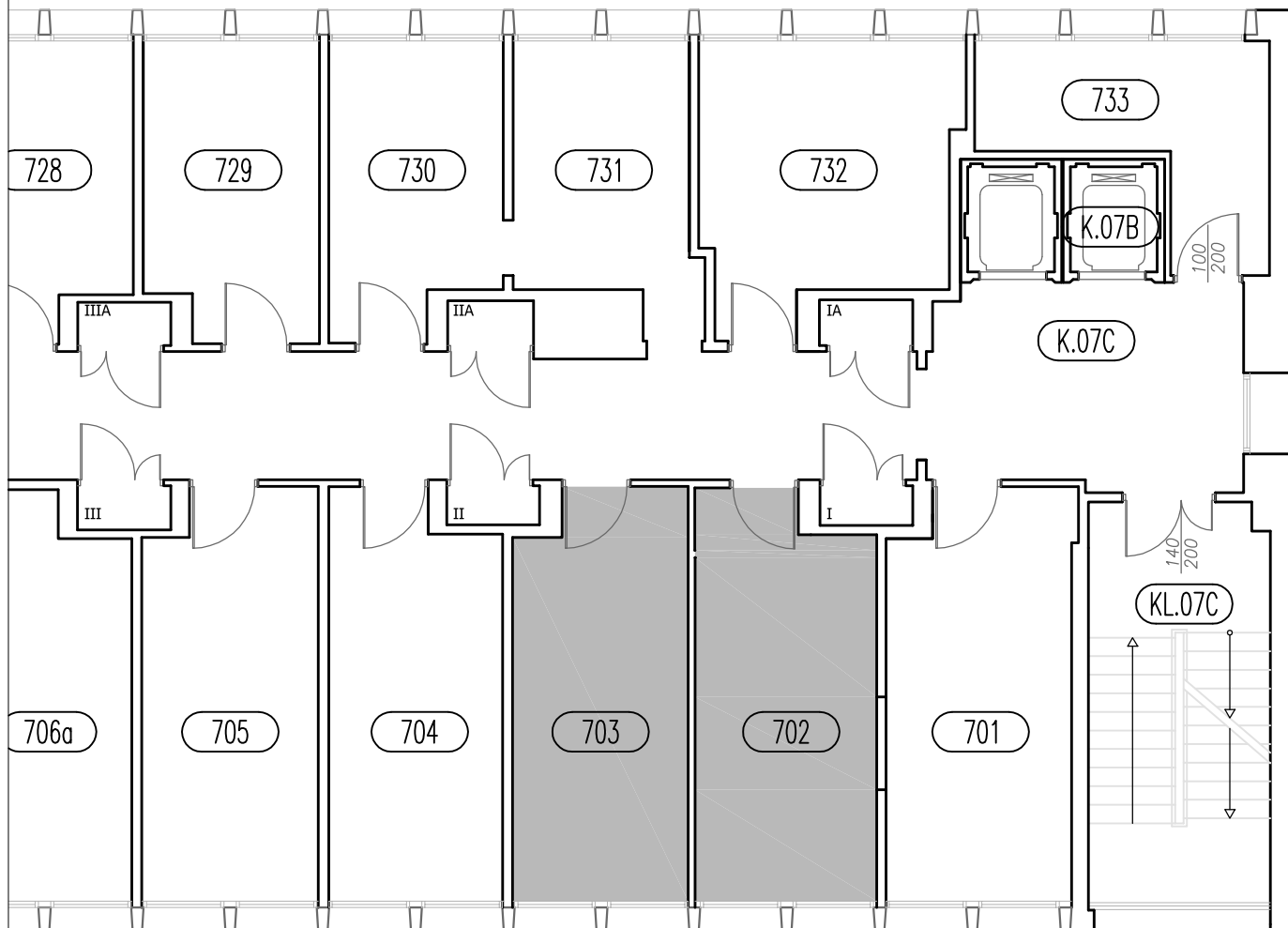
- POW. DO WYNAJĘCIA		
NR	NAZWA POMIESZCZENIA	POW. u. [m <sup>2</sup> ]
W401	BIURO	27,75
W402	BIURO	12,65
W403	BIURO	18,01
W404	BIURO	25,45
W405	BIURO	18,32
W406	BIURO	26,20
W407	SEKRETARIAT	17,76
W408	SALA KONFERENCYJNA	19,42
W409	BIURO	15,51
W420	BIURO	45,33
W420A	BIURO	16,96
RAZEM		243,36

Załącznik nr ...

08.02.2017

opracował: Krzysztof Grabowski  
Sekcja Inwestycji  
MIR-PIB

# Powierzchnia do wynajęcia - VII poziom, budynek B MIR-PIB



## VII KONDYGNACJA

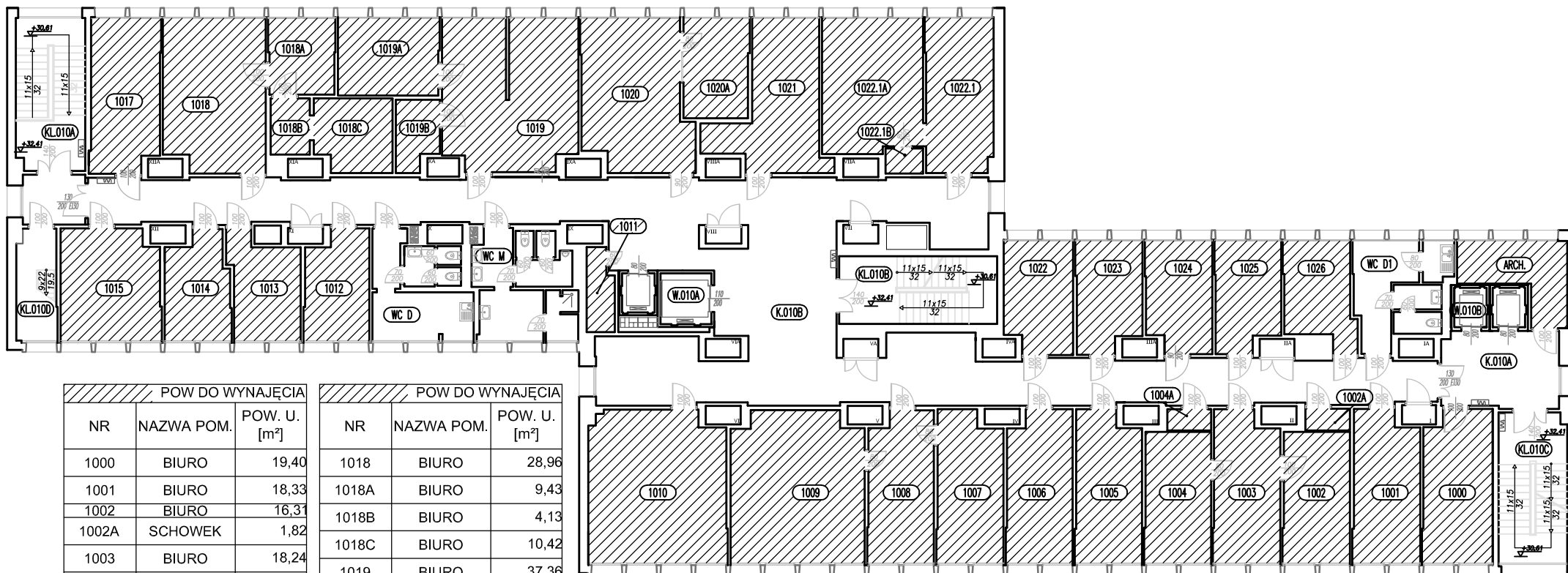
NR	NAZWA POMIESZCZENIA	POSADZKA	POW. U. [m <sup>2</sup> ]
702	BIURO	WYKŁADZINA DYWANOWA	<b>18,68</b>
703	BIURO	WYKŁADZINA DYWANOWA	<b>18,37</b>
		SUMA	<b>37.05</b>

Rysunek nr 6

05.04.2015

opracował: Krzysztof Grabowski  
Seksja Inwestycji  
MIR-PIB

# Powierzchnia do wynajęcia - X poziom, budynek B MIR-PIB



POW DO WYNAJĘCIA		
NR	NAZWA POM.	POW. U. [m <sup>2</sup> ]
1000	BIURO	19,40
1001	BIURO	18,33
1002	BIURO	16,31
1002A	SCHOWEK	1,82
1003	BIURO	18,24
1004	BIURO	16,19
1004A	SCHOWEK	1,74
1005	BIURO	18,13
1006	BIURO	18,29
1007	BIURO	18,07
1008	BIURO	18,05
1009	BIURO	36,86
1010	BIURO	38,50
1011	MAGAZYN	4,04
1012	BIURO	12,68
1013	BIURO	12,73
1014	BIURO	12,24
1015	BIURO	20,41
1017	BIURO	19,66
RAZEM		321,69

POW DO WYNAJĘCIA		
NR	NAZWA POM.	POW. U. [m <sup>2</sup> ]
1018	BIURO	28,96
1018A	BIURO	9,43
1018B	BIURO	4,13
1018C	BIURO	10,42
1019	BIURO	37,36
1019A	BIURO	14,58
1019B	BIURO	5,34
1020	BIURO	29,01
1020A	BIURO	12,20
1021	BIURO	23,04
1022.1	BIURO	19,48
1022.1A	BIURO	25,12
1022.1B	SCHOWEK	1,76
1022	BIURO	14,12
1023	BIURO	13,14
1024	BIURO	13,48
1025	BIURO	13,00
1026	BIURO	12,75
ARCH.	POM. GOSP.	11,84
RAZEM		299,16

SANITARIATY		
NR	NAZWA POM.	POW. U. [m <sup>2</sup> ]
WC M	TOALETA MĘSKA	17,66
WC D	TOALETA DAMSKA	16,65
WC D1	TOALETA DAMSKA	16,11
RAZEM		50,42

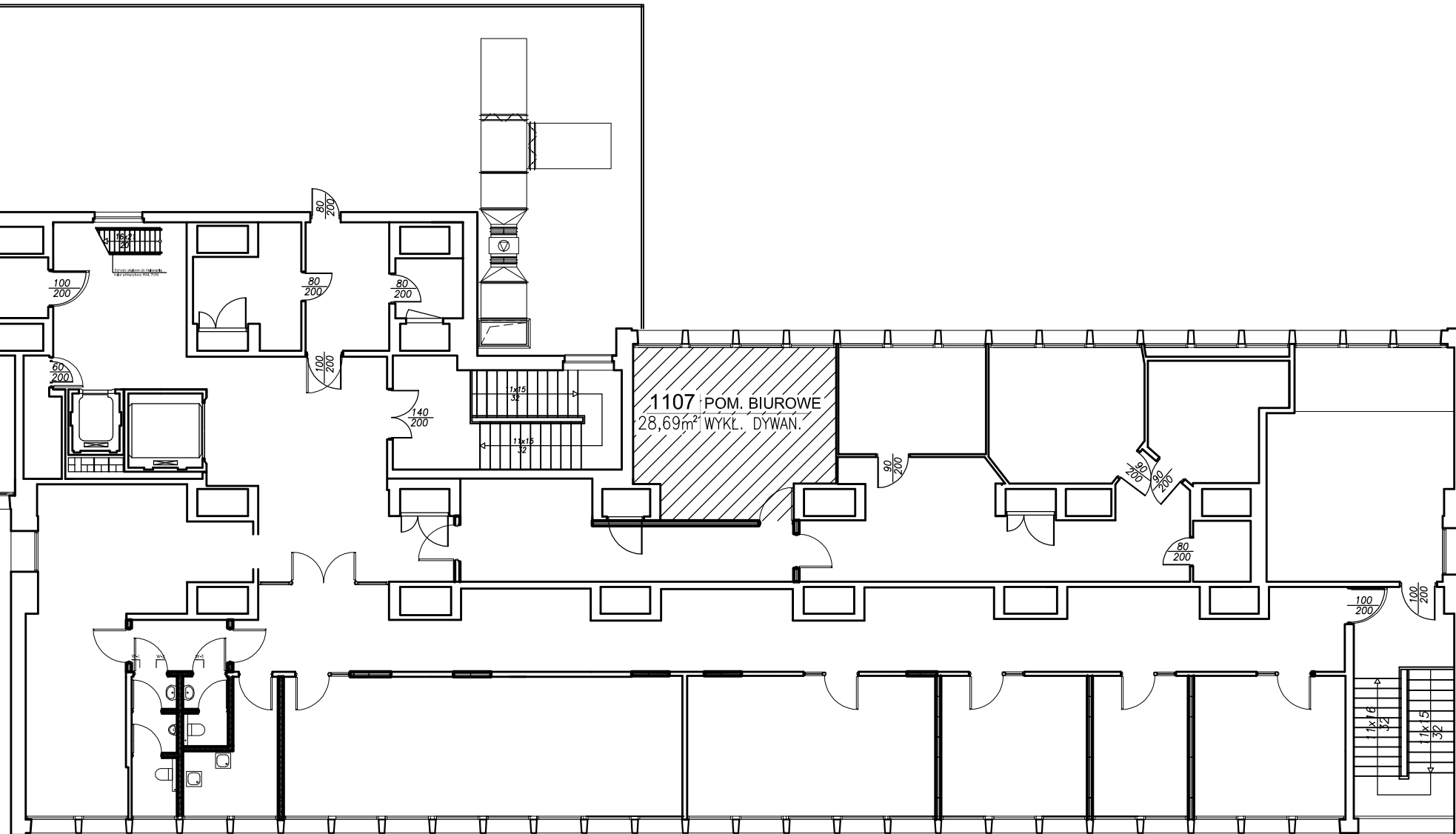
KOMUNIKACJA		
NR	NAZWA POM.	POW. U. [m <sup>2</sup> ]
KL.010A	KLATKA SCH.	19,66
KL.010B	KLATKA SCH.	20,01
KL.010C	KLATKA SCH.	19,28
KL.010D	KLATKA SCH.	8,30
K.010A	KORYTARZ	16,72
K.010B	KORYTARZ	204,50
RAZEM		288,47

Załącznik nr ...

08.02.2017

opracował: Krzysztof Grabowski  
Sekcja Inwestycji  
MIR-PIB

# Powierzchnia do wynajęcia - XI poziom, budynek B MIR-PIB



- powierzchnia do wynajęcia

## ZESTAWIENIE POMIESZCZEŃ

### XI KONDYGNACJA

NR	NAZWA POM.	POSADZKA	POW. U. [m²]
1107	BIURO	WYKŁ. DYWAN.	28,69
RAZEM			28.69

Rysunek 7

15.10.2014

opracował: Krzysztof Grabowski  
Sekcja Inwestycji  
MIR-PIB